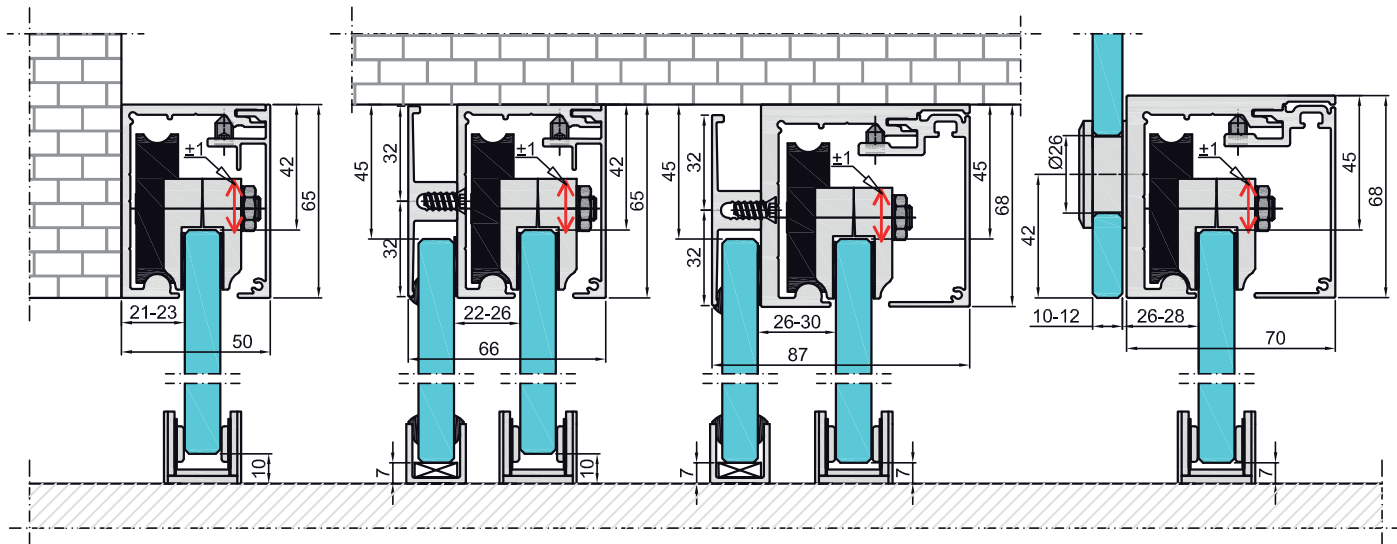
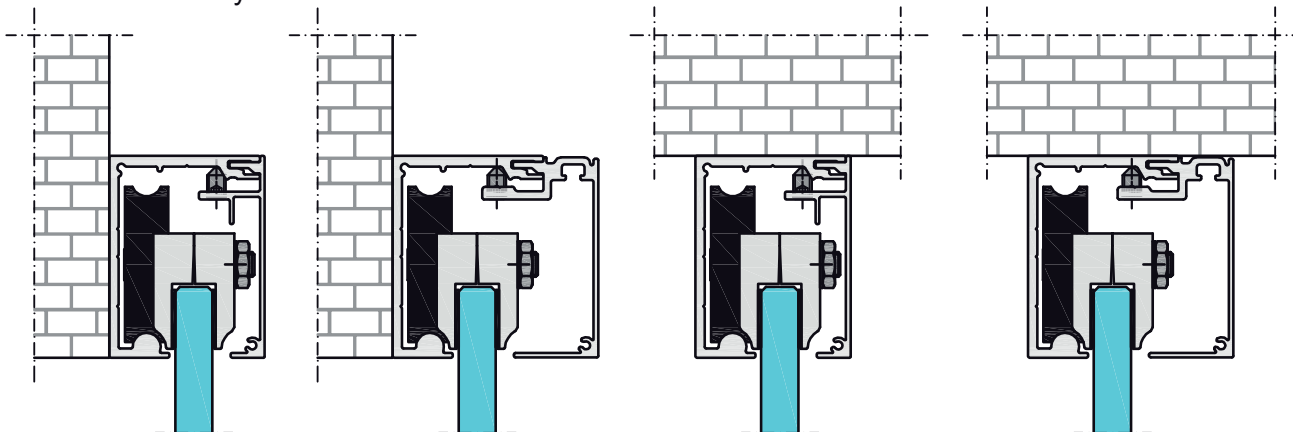


Instrukcja montażu systemów SliTec

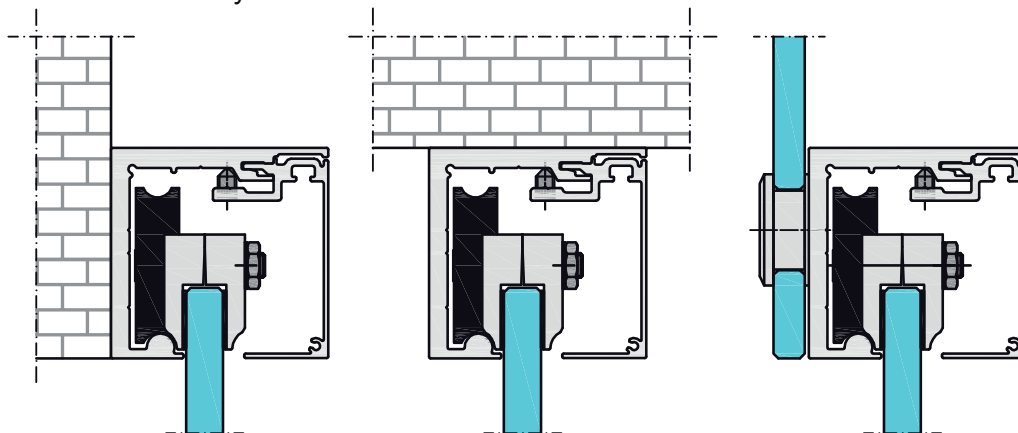
Podstawowe warianty systemów SliTec



Możliwości montażu systemu ST-50



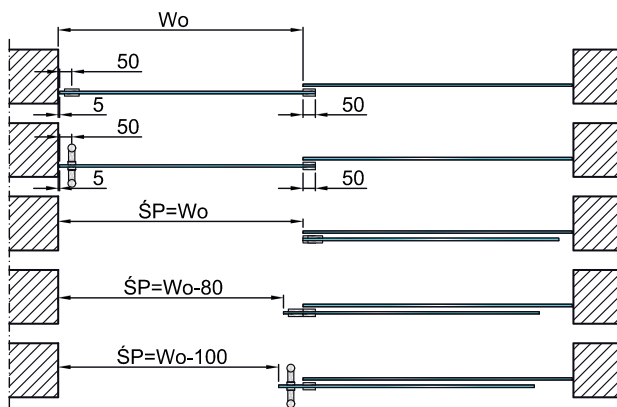
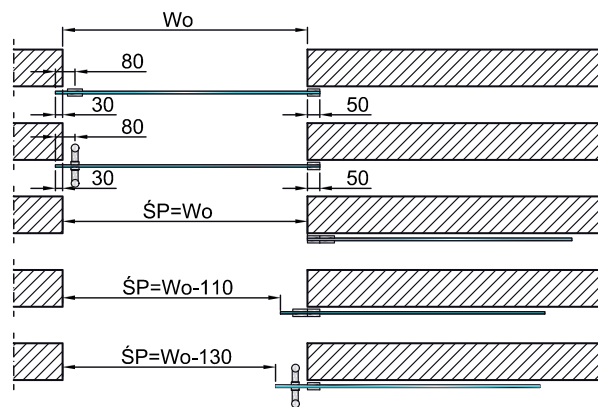
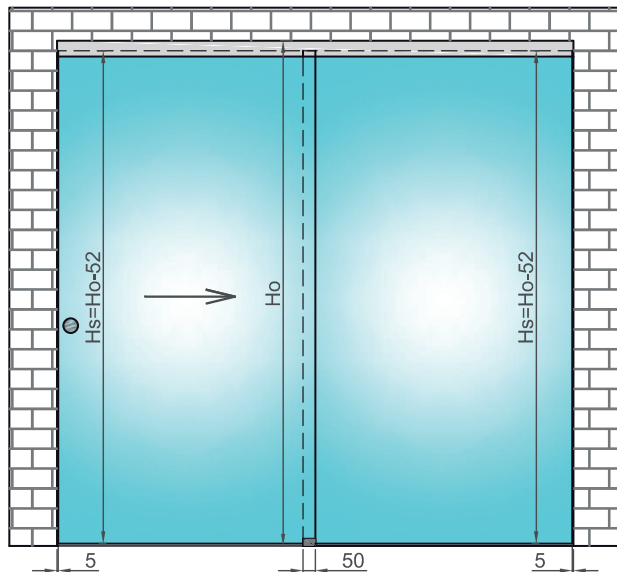
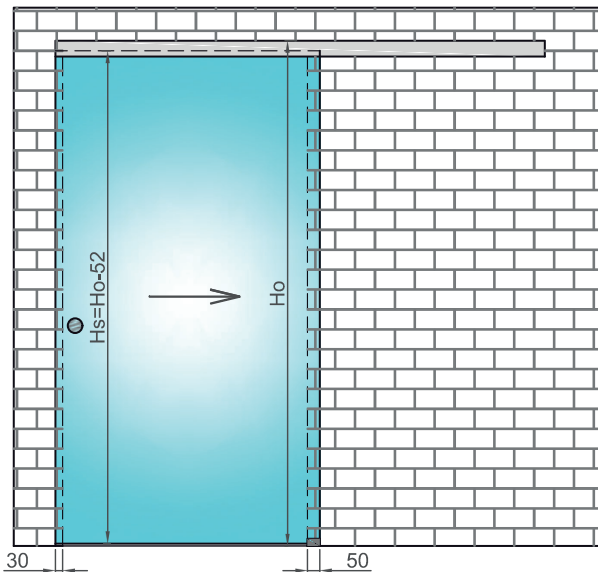
Możliwości montażu systemu ST-70



Narzędzia przydatne do montażu systemu

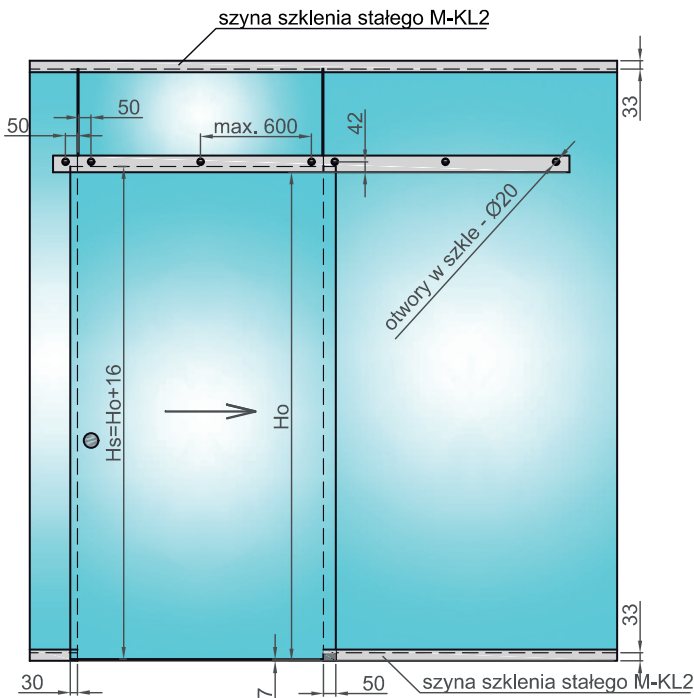


Wymiary szklenia w zależności od wybranego wariantu i rodzaju uchwyty
Wymiary szklenia są takie same dla systemu ST-50 i ST-70



- ≡ uchwyt M-MSLDS-04S lub M-MSLDS-05S lub M-MSLDS-06S
- uchwyt M-3300-300 lub M-3300-360
- ≡ prowadnik dolny szyby M-SLDS100A-12S

Ho - wysokość zabudowy
Hs - wysokość szyby
Wo - szerokość zabudowy
Śp - światło przejścia

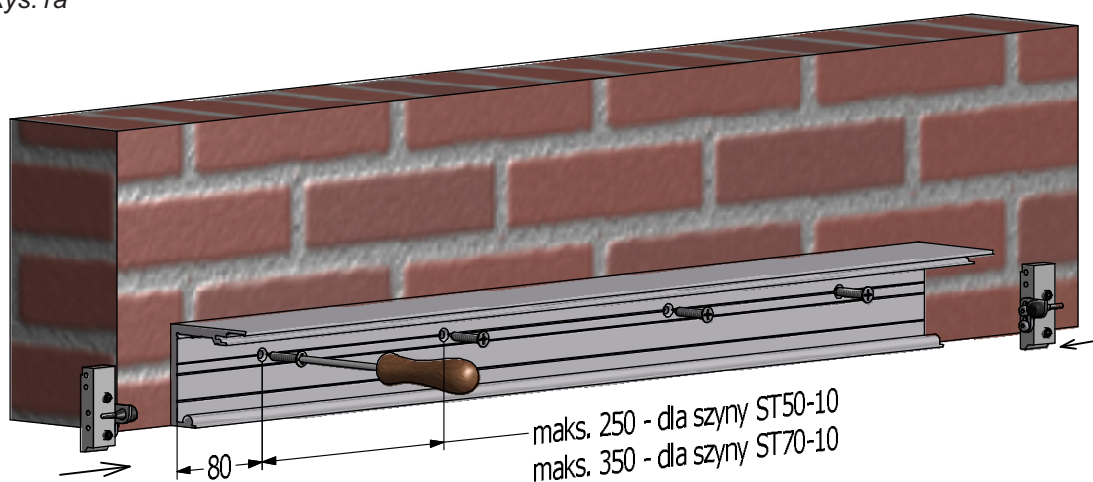


Kolejność montażu systemu SliTec wersji soft

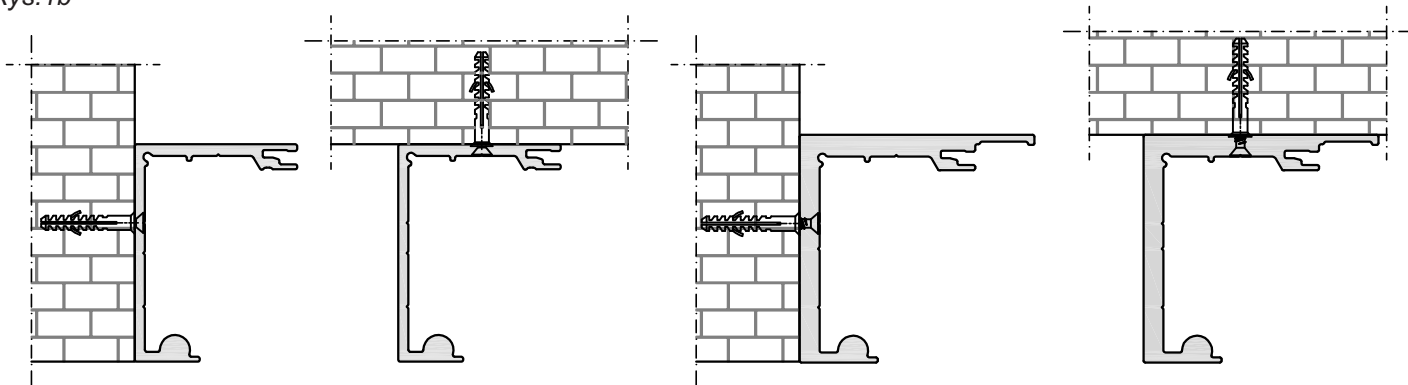
Kolejność montażu:

1. Przyciąć profil szyny jezdnej na szerokość zabudowy.
2. Nawiercić otwory min. $\varnothing 6$ mm zgodnie z rys. 1a i 1b.
3. Z obu stron profilu szyny wsunąć zderzaki (rys. 1a).
4. Zamocować szynę do ściany lub sufitu za pomocą śrub dopasowanych do rodzaju podłoża. Ewentualne nierówności ściany wyrównać za pomocą podkładek dystansowych (rys. 2).
5. Oczyszczyć i odtłuścić szynę w miejscu mocowania wózków.

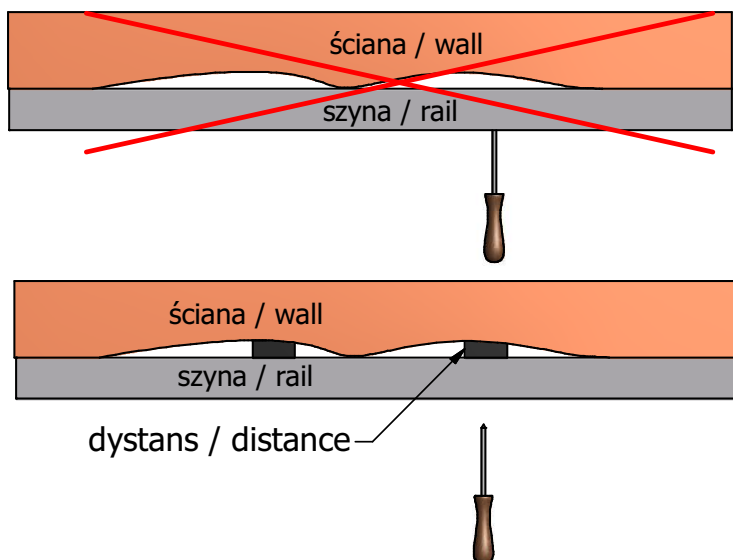
Rys. 1a



Rys. 1b



Rys. 2



Kolejność montażu:

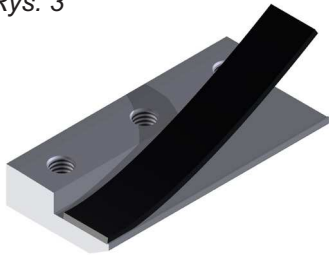
6. Dobrać odpowiednie uszczelki w zależności od grubości szklenia i przykleić je do docisków (rys. 3):

- 1 mm - szkło 12 mm
- 2mm - szkło 10 mm
- 3 mm - szkło 8 mm

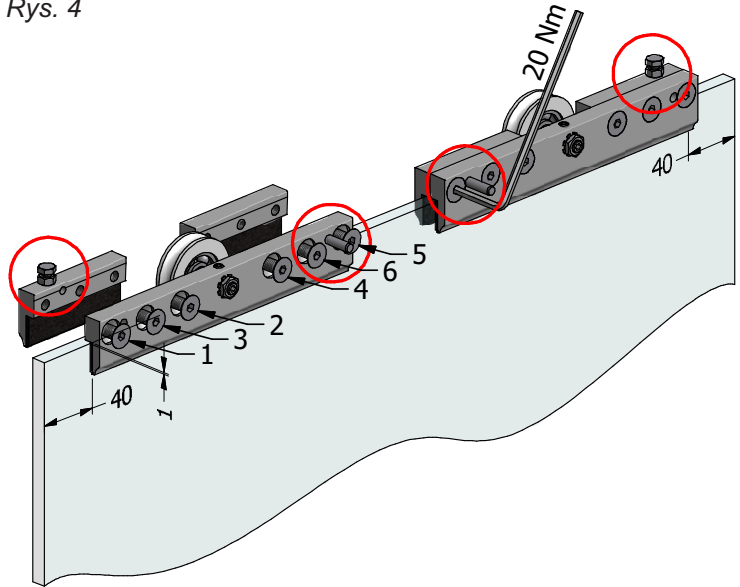
7. Zamontować dociski na szkło dokręcając je śrubami, momentem 20 Nm, w kolejności zaznaczonej na rys. 4 (zwrócić uwagę, aby elementy zaznaczone na rysunku w okręgach były zamontowane po właściwej stronie szyby).

8. Jeśli drzwi są z naświetłem bocznym to przykręcić profil naświetła śrubami z zestawu co 300 mm (rys. 5). W zależności od grubości szkła- profil naświetła zamocować zgodnie ze wskazówką na rys. 6. Profil należy montować razem z szybą. Po czym szybę należy usztywnić za pomocą uszczeltek, tak jak jest to pokazane na rys. 6.

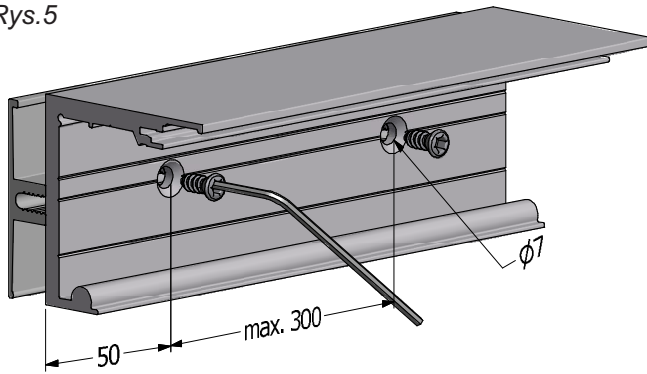
Rys. 3



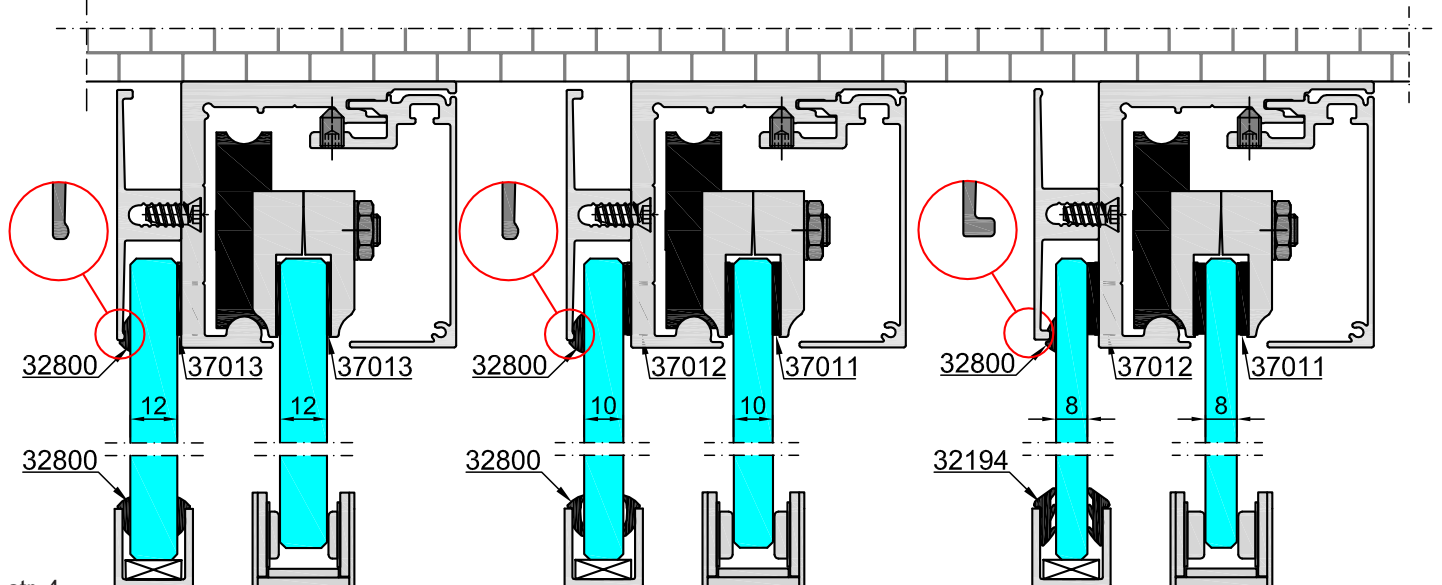
Rys. 4



Rys. 5



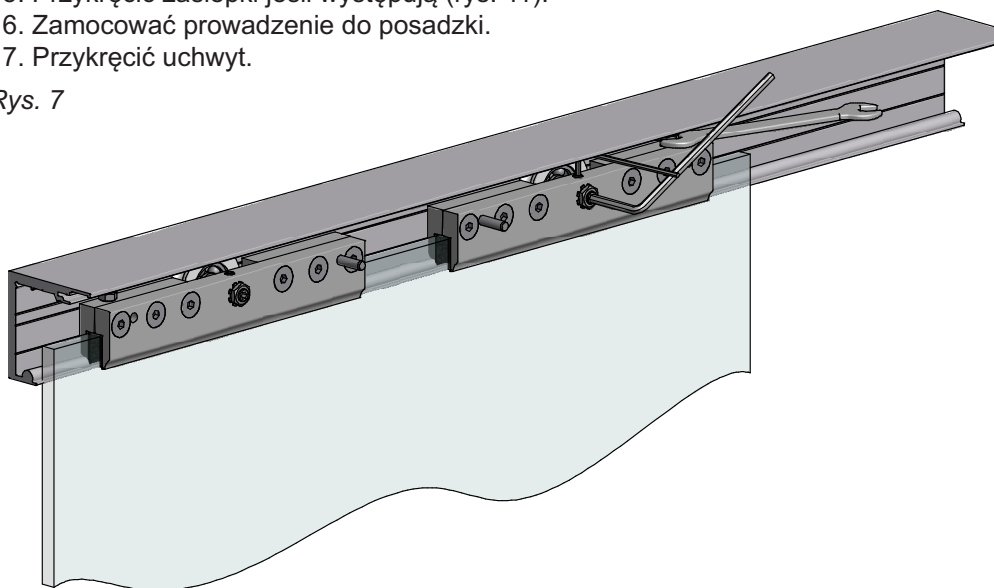
Rys. 6



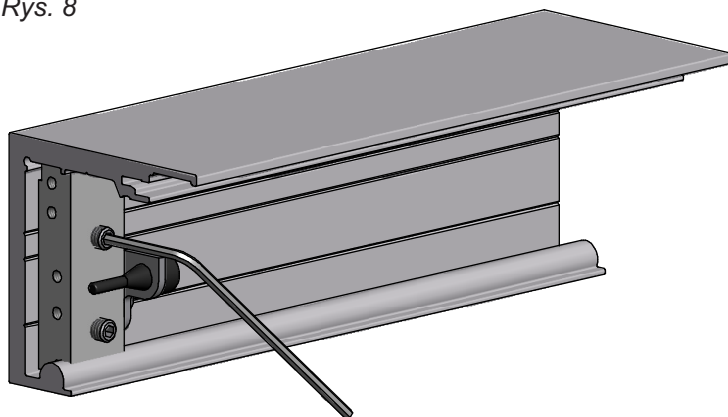
Kolejność montażu:

9. Skrzydło drzwiowe zawiesić na profilu szyny jezdnej (rys. 7).
10. Sprawdzić pion krawędzi szyby i ewntualnie wyregulować położenie szyby za pomocą śruby w osi wózka (rys. 7).
Uwaga: przed regulacją poluzować nakrętkę i kontrę.
11. Wykręcić śruby znajdujące się na górze wózka na tyle aby skrzydło się przesuwało ale nie było możliwe zdjęcie wózka z szyny, następnie śruby zakontrolować nakrętkami (rys. 7). Śruby stanowią zabezpieczenie przed przypadkowym wypadnięciem skrzydła z toru szyny.
12. Wyregulować położenie zderzaków w profilu szyny jezdnej (rys. 8).
12. Przykręcić samodomykacz (rys. 9)
14. Przykręcić profil osłony śrubami z zestawu (rys. 10).
15. Przykręcić zaślepki jeśli występują (rys. 11).
16. Zamocować prowadzenie do posadzki.
17. Przykręcić uchwyt.

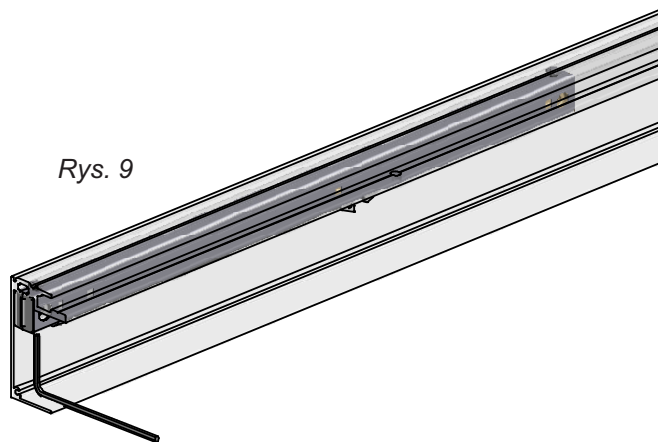
Rys. 7



Rys. 8



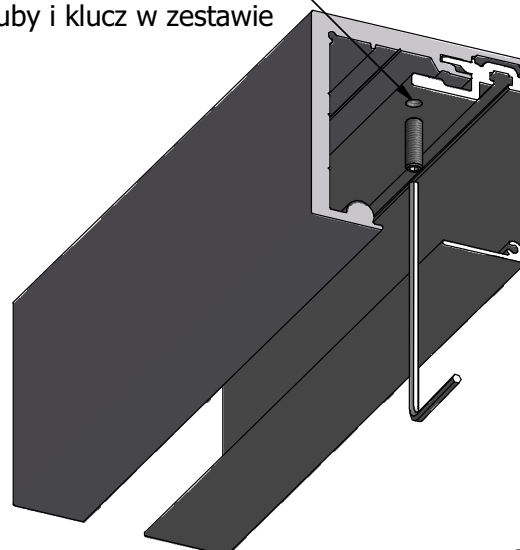
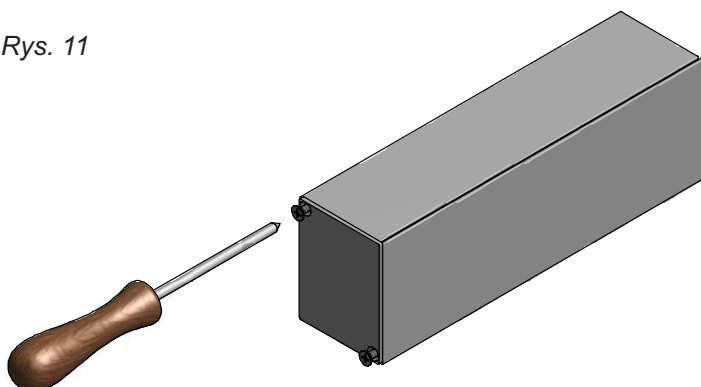
Rys. 9



Rys. 10

 otwór gwintowany,
śruby i klucz w zestawie

Rys. 11



Zawartość opakowania wersji SOFT

